

6.06  
NEW  
version

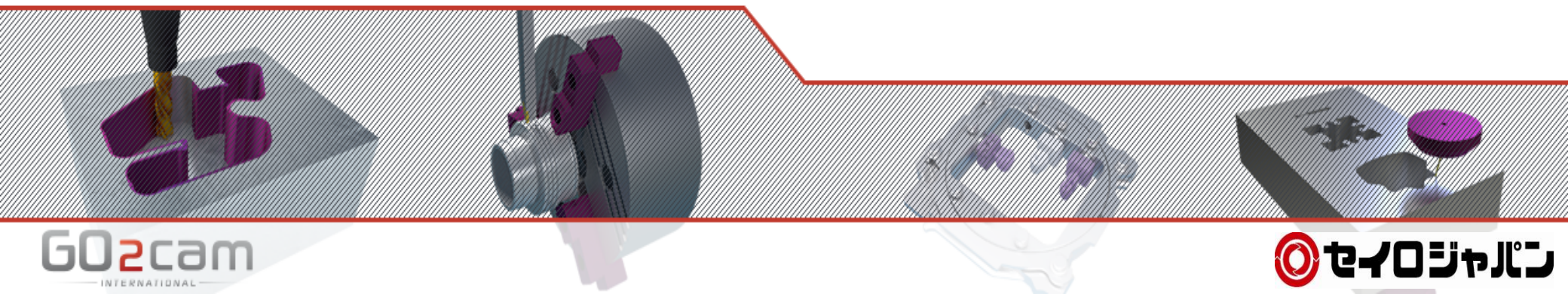
製品概要

[www.saeilo.co.jp](http://www.saeilo.co.jp)

2

# GO2cam V6.06

## What is GO2cam?



# Understand GO2cam

GO2camについて理解し、楽しみましょう。

**01** GO2camとは？

**02** GO2camのCAD

**03** GO2camのCAM

# Part 1

G02camとは？

2

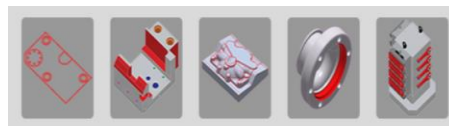
[www.saeilo.co.jp](http://www.saeilo.co.jp)



## #GO2cam

### GO2camはどのようなソフトウェアなのか

GO2camは機械加工/部品加工向けに開発され、現場の加工ノウハウをデータベース化して活用するソリッドベースのCAD/CAMシステムです。



ミーリング

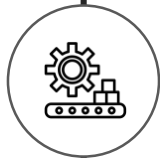


旋盤・複合旋盤



ワイヤカット

機械部品加工向け3次元CAD/CAMシステムGO2camは、2D CADデータやソリッドデータから2軸から5軸までのミーリング加工、穴加工、旋盤加工、ワイヤカット放電加工のNCプログラムを作成します。



### 現場が欲しがるCAM システム

はじめてCAD/CAMを始める方でも安心なシンプルな操作性で、短時間での習得が可能です。



### 工程作成の自動化機能を標準装備

繰り返し作成される加工工程は、自動化することで時間と労力の短縮が期待できます。



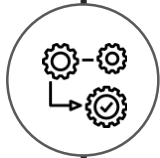
### 2DCADデータとソリッドデータを活用

顧客からの提供される、様々なCADデータに対応します。



### 柔軟な変更対応

工程作成後でも機械の変更や設置方法の変更に対応します。



### ミーリング、旋盤、ワイヤーカット加工に対応

工程作成後でも機械やワーク設置の変更に対応します。

# Part 2

GO2camのCAD

[www.saeilo.co.jp](http://www.saeilo.co.jp)

GO2cam  
cam for workshops

2

## #GO2cam



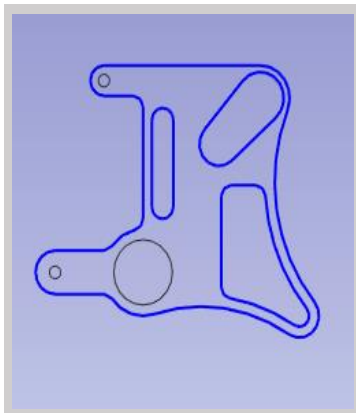
コンピューターを使って設計・デザインすること。コンピューター支援設計とも呼ばれる。

機械用、建築用、建築設備用、土木用、電気用、回路用、基板用、半導体回路分野などさまざまな分野用に各種のCADソフトウェアが用意されている。また、従来は製品の断面図を作成し、製図用途に応用する2次元CADが主流だったが、近年は3次元図形処理を行い、立体状の製図を直接操作する3次元CADが主流である。

## #G02cam

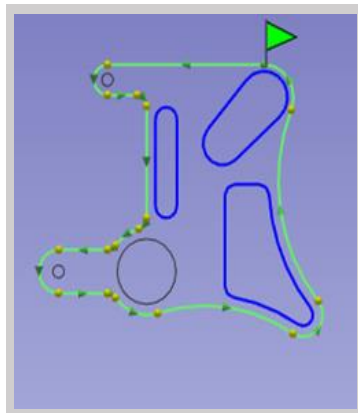
### 3次元モデリング

- ・ ソリッドデザイン(押し出し)



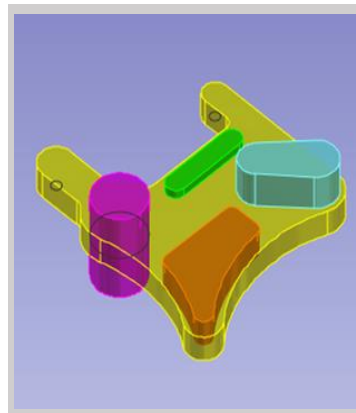
作成した設計図の読み込み

3次元のモデリングをするためには2次元の設計を読み込む又は作図する。



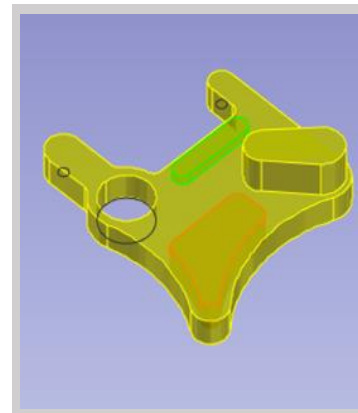
領域指定

ソリッドを作る領域をクリックして、領域が緑色の線で選択できれば幅を入力して作成する。



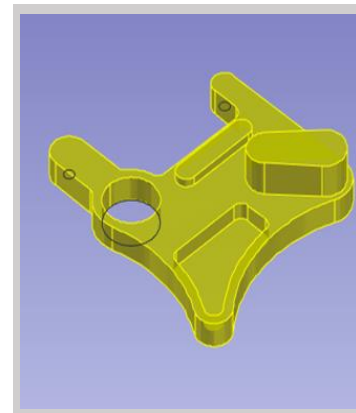
ソリッド形づくり

他の領域を選択してソリッド作成、またはソリッドを回転させて作成したい形のもとを作る。



結合・引算

別々作成したソリッドを結合や引算、積算して形を作っていく。



完成

ソリッド完成

引き算やたし算をするため、ソリッドを選択する時はエッジの部分をクリックして選択する！





2

# Part 3

G02camのCAM

[www.saeilo.co.jp](http://www.saeilo.co.jp)



# CAMとは？

## #GO2cam



**GO2cam**  
cam for workshops

GO2cam è una soluzione CAM completa per la fresatura, la tornitura e l'elettroerosione a filo.

GO2Cam  
Tornitura Software

GO2cam per la tornitura da 2 a 5 assi, potenza e semplicità d'uso.

GO2cam International è stata fondata nel 2009, da un gruppo di pionieri nello sviluppo di software CAM. La nostra missione è quella di fornire specifiche soluzioni CAM per semplificare la programmazione CN.

GO2cam International offre una soluzione meccanica progettata lungo le stesse linee che ci hanno dato successo nel mercato dentale: innovazione, reattività e accessibilità.

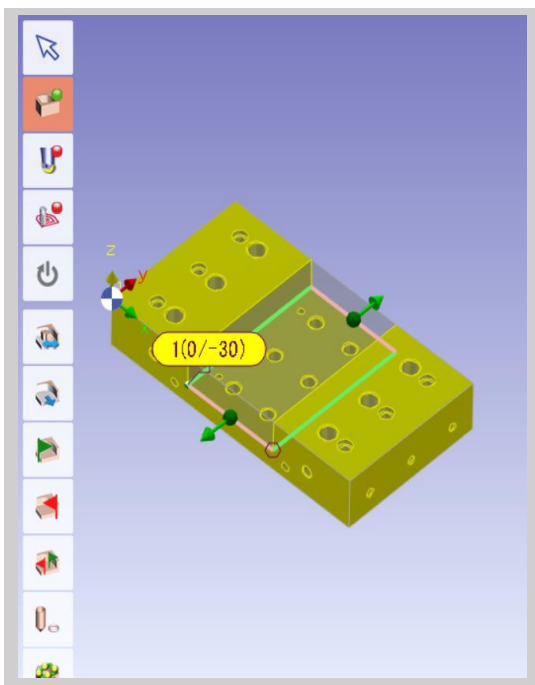
CAM（カム）とは、コンピュータ支援製造（computer aided manufacturing）の略語。製品の製造を行うために、CADで作成された形状データを入力データとして、加工用のNCプログラム作成などの生産準備全般をコンピュータ上で行う為のシステムであり、出力されたデータは、CNC化された工作機械に送られて実際の加工が行われる。

狭義では、CAD/CAMの設計分野CADとの対比で製造分野の事をさすが、製造分野に最適化されているCAD/CAMシステムや、テキストベースの自動プログラミング装置など、NCプログラムを出力するシステムをすべてCAMと呼ぶ事もある。

# 加工 (パス作成)

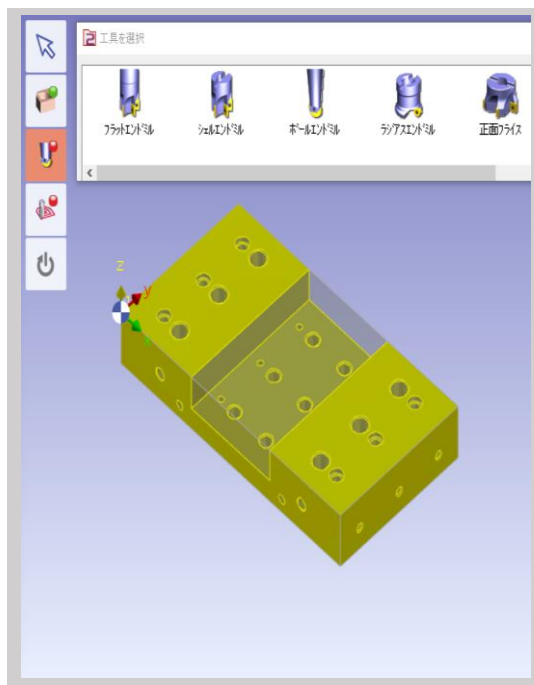
G02camは3つのステップでパス作成ができる！

## 1. 図形選択



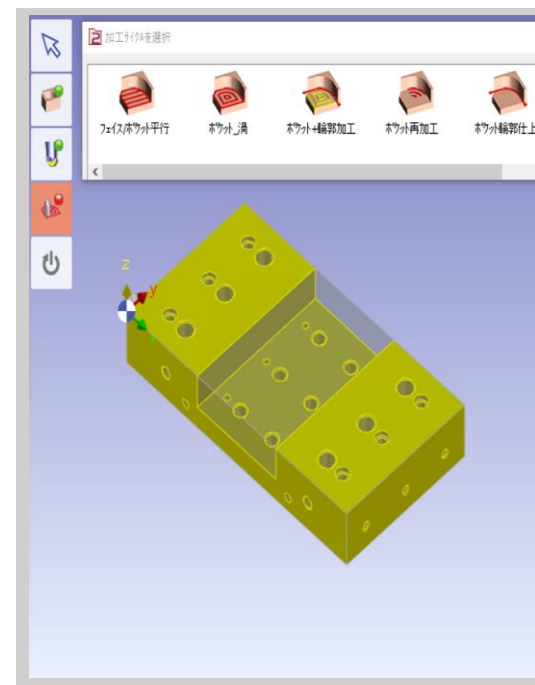
どこを

## 2. 工具ライブラリー



どの工具で

## 3. サイクル選択



どうやって削るのか

Home  
Page



詳細な資料はセイロジャパン  
までお問い合わせ下さい。

GO2cam



体験セミナーの特長



簡単に



楽しく



親しく

6.06  
NEW  
version

2

# GO2cam体験セミナー

[www.saeilo.co.jp](http://www.saeilo.co.jp)

GO2cam体験セミナーでは、**使い易さと充実した機能**による操作性、**生産性の高さ**を体感することができます。

各機能も合わせてご紹介させていただきます。

体験セミナーは

## お問い合わせ

- ☎ 関東営業所 048-733-7011
- ☎ 大阪営業所 06-6388-3311
- ☎ 名古屋営業所 052-819-4500
- ☎ 広島営業所 082-292-1331

ありがとうございました。

[www.saeilo.co.jp](http://www.saeilo.co.jp)